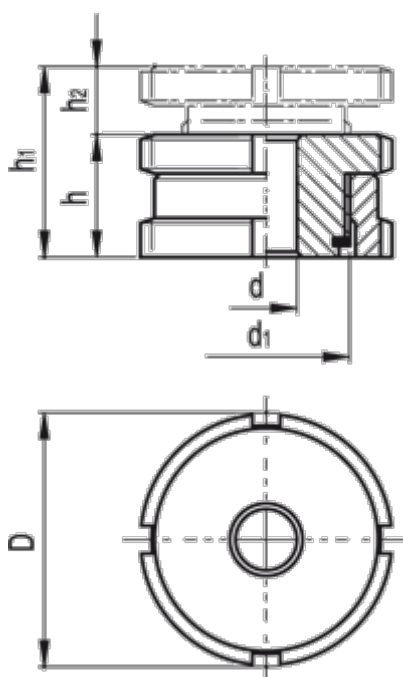


Varenummer: 20664212A
Beskrivelse: E+G Udligningsenhed
GN 350.1-45-11-ST

Mål



C-skruenøgle DIN 1810 = A45-50

d = 11.0

D = 45

d1 = M30x1

For skrue = M10

h = 22

h1 = 29

h2 = 7

Max. statisk belastning (N) = 120.0

Statisk forbelastning (N) = 92.9

Vægt (g) = 216